

MAXVIEW



MXL041 Quick Release Roof Mount System

70631 Quick-Release-Halterung



Installation instructions



Einbauanleitung

UK Contact:

Helpline: +44 (0)1553 811000
Email: support@maxview.co.uk
Web: www.maxview.co.uk

DE-EU Kontakt

Tel: +49 (0)8145 9969980
Email: info@maxview.de
Web: www.maxview.de

Introduction/Einführung

Thank you for purchasing this product, should you have any difficulty installing your VuQube II Roof Mount System please contact our friendly Customer Helpline on (01553) 811000. Please retain these instructions for future reference.

Vielen Dank, dass Sie sich für dieses Maxview-Produkt entschieden haben. Sollten sich beim Anbau der Dachhalterungen Probleme ergeben kontaktieren Sie uns einfach telefonisch unter +49 (0) 8145 9969980 oder per E-Mail: info@maxview.de

This pack includes:

- (1) Front Mount
- (2) Back Mount
- (3) Back Struts x 2
- (4) Front Struts x 2
- (5) 4 x Screws (Struts to Mounts)
- (6) 5 x Fixing Screws

Verpackungsinhalt:

- (1) Vorderteil
- (2) Hinterteil
- (3) Streben vorne x 2
- (4) Streben hinten x 2
- (5) 4 x Schrauben für Streben
- (6) 5 x Schrauben für die Befestigung

Safety/Maintenance/Sicherheitshinweise

- > The antenna part of the system installed on the vehicle adds extra height. It is very important to be aware of this extra height when the vehicle is on the move
- > On installation personal safety should be considered when using power/hand tools and working at height
- > The user is legally responsible for the antenna mounted on top of the vehicle
- > Always follow manufacturer's instructions

- > Achtung! Bei Dachmontage der Antenne erhöht sich die Gesamthöhe des Fahrzeugs
- > Beachten Sie die Unfallverhütungsvorschriften, wenn Sie sich auf das Dach des Fahrzeugs begeben
- > Achten Sie darauf, dass das Dach begehbar ist
- > Folgen Sie der Anbauanleitung Punkt für Punkt

Fixing Method/Montage

The VuQube II Roof Mount System has been designed to be fitted using screws to the vehicle roof. We always recommend to use screws with sealant to prevent water ingress.

Die VuQube II Quick-Release-Halterung wird auf dem Dach mit Schrauben befestigt. Die Halterung kann auch mit Sikaflex oder Dekalin MS-5 aufgeklebt werden. Aber bitte beachten Sie, dass beim Klebverfahren die Verschlusslasche der Halterung nicht mehr gewechselt werden kann. Wir empfehlen die Halterung zu schrauben und die Schraubenlöcher mit Dichtmittel abzudichten.

Tools required/Benötigtes Werkzeug

Drill and Drill Bit Set	Bohrmaschine und Bohrer
11mm Spanner	Maßband
Flexible Sealant*	
Tape Measure	*Folgen Sie exakt der Anleitung

*Always follow manufacturers instructions

Terms & conditions/Garantiebedingungen

In no event shall Maxview be liable for any indirect, incidental, or consequential damages from the sale or use of the product. This disclaimer applies both during and after the term of the guarantee. This guarantee gives you specific legal rights, but does not affect your statutory rights.

Bei nicht sachgemäßer Vorgehensweise, Verwendung von falschen Klebemitteln oder falscher Verarbeitung des Klebemittels das zum Verlust der Antenne während der Fahrt führt, kann die Firma Maxview nicht haftbar gemacht werden.

VuQube II location

Decide where you wish to mount your VuQube II Quick Release Mount System, taking into account any obstacles that might interfere with the satellite. It is recommended that you do a dry run to find the best position, using the following Criteria:

- The installation surface should be smooth flat and rigid
- There must be no "line of sight" obstructions. Air conditioning units, other antennas and storage areas that are too close to the unit may prevent the satellite signal from reaching the dish.

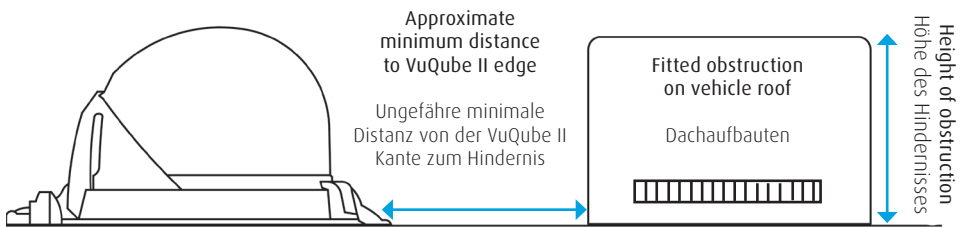
Refer to below:

Platzierung der VuQube II

Wählen Sie den Montageplatz so aus, dass die VuQube II freie Sicht zum Satelliten hat und nicht durch Dachaufbauten wie z. B.: Dachboxen oder Klimaanlage behindert wird. Bevor Sie die VuQube II entgültig montieren empfiehlt es sich den ausgewählten Platz auszuprobieren. Wählen Sie den Montageplatz nach folgenden Kriterien aus:

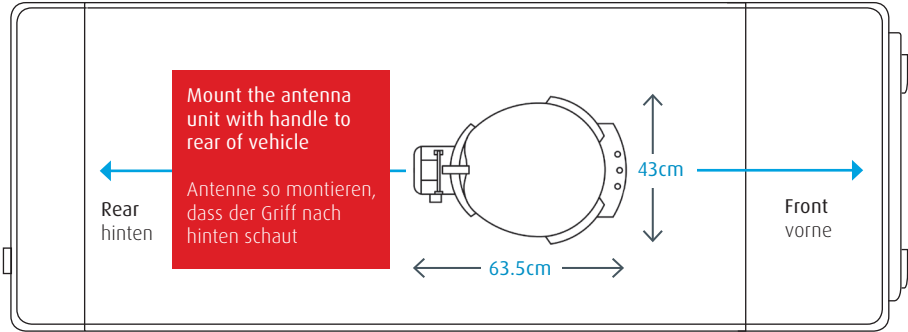
- Die Montagefläche sollte sauber, flach und stabil sein
- Die Sicht zum Satelliten muss frei sein und darf nicht durch hohe Dachaufbauten behindert werden

Siehe Abbildung unten:



Height of obstruction Höhe des Hindernis	Approximate minimum distance to VuQube II edge Ungefähre minimale Distanz von der VuQube II Kante zum Hindernis
25cm	20cm
28cm	25cm
30cm	31cm
33cm	36cm
36cm	41cm
38cm	46cm
41cm	51cm

1. Installation on vehicle/Installation auf dem Fahrzeugdach



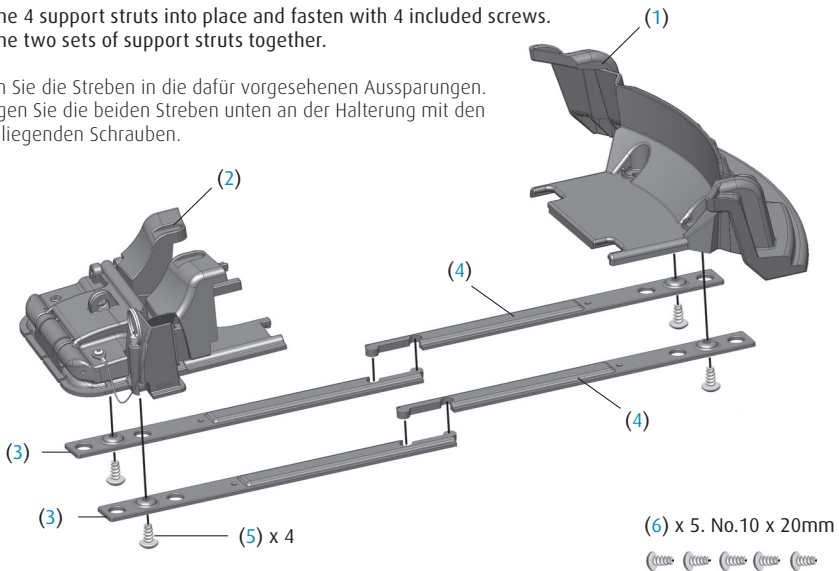
Position the VuQube II on top of the vehicle carefully, in your chosen location. The handle should be directed to the rear of the vehicle.

Kleber großzügig auf die Montagefüße auftragen. Wir empfehlen auch die Schrauben für die Befestigung zu verwenden.

2. Assembly/Zusammenbau

Press the 4 support struts into place and fasten with 4 included screws. Press the two sets of support struts together.

Drücken Sie die Streben in die dafür vorgesehenen Aussparungen. Befestigen Sie die beiden Streben unten an der Halterung mit den vier beiliegenden Schrauben.



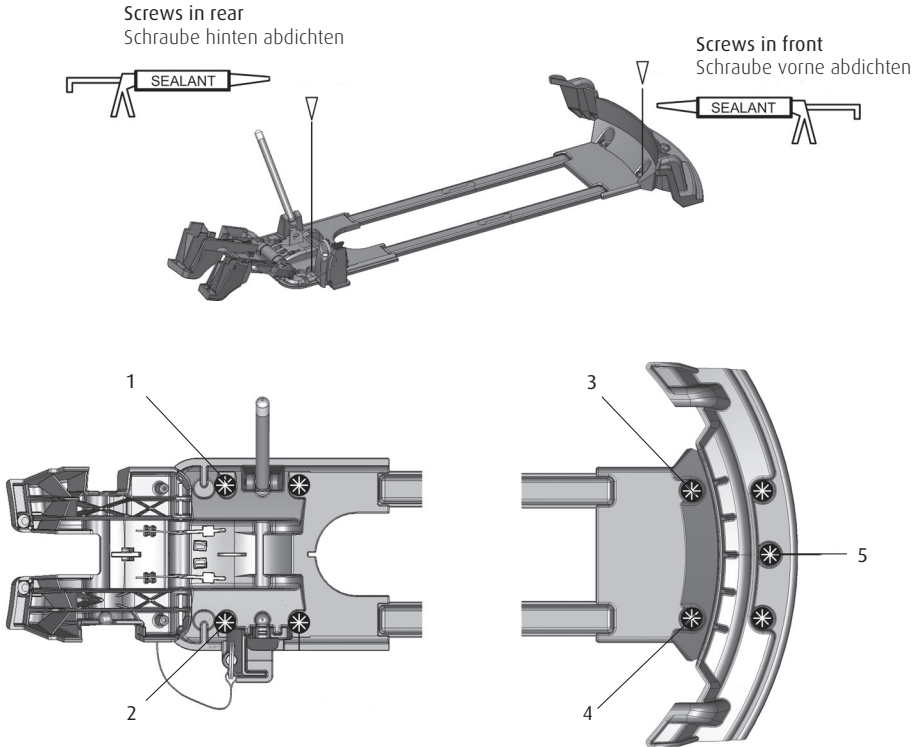
IMPORTANT!
All holes and fastener heads must be sealed so they are completely waterproof.

IMPORTANT!
Alle Schrauben müssen vor dem Eindrehen mit Dichtmittel versehen sein.

3. Fitting/Dachbefestigung

Mount the Quick Release Roof Mount System using the 5 mounting holes using the screws supplied (6). Make sure to seal mounting holes and cover screws heads with roof compatible sealant.

Um die Halterung auf dem Dach zu montieren, öffnen Sie den orangenen Bügel durch drücken auf die orange Lasche. Nun können Sie die Schrauben (l: 20 mm) eindrehen - es empfiehlt sich mit einem 3 mm Bohrer vor zu bohren. Versehen Sie jede Schraube vor dem Eindrehen mit einem Dichtmittel, um einen Wassereintritt zu verhindern.



IMPORTANT!

You must weatherproof all holes and screws with a roof compatible sealant.

ACHTUNG!

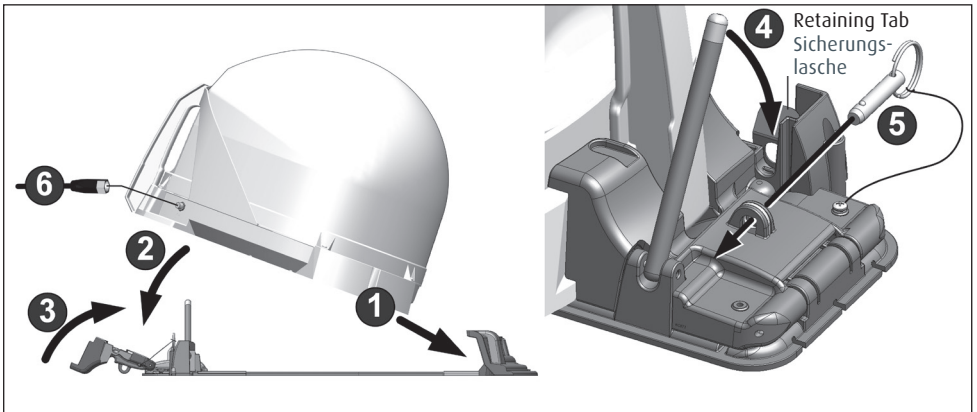
Für die Befestigung des Halters verwenden Sie bitte die gekennzeichneten Bohrungen 1-5.

4. Docking the VuQube II into to Quick Release Roof Mount System/VuQube in der Quick-Release-Halterung befestigen

1. Insert front end of VuQube II into Mount
 2. Lower rear of the VuQube II into Mount
 3. Close the latch
 4. Snap retaining rod into retaining tab
 5. Insert safety pin
 6. Connect coax to antenna unit
1. Stecken Sie die Vorderseite der VuQube in die Halterung
 2. Drücken Sie die VuQube am Griff nach unten
 3. Schließen Sie den Bügel
 4. Drücken Sie den Bügel in die Lasche bis er einrastet
 5. Stecken Sie den Verschlussstift in die dafür vorgesehen Öffnung
 6. Verbinden Sie die VuQube mit dem Koaxial-Kabel

To remove VuQube II perform steps in reverse order (In step 4, press on the retaining tab to release rod)

Zum Entnehmen der VuQube aus der Halterung, gehen Sie bitte in umgekehrter Reihenfolge vor. Bei Punkt vier müssen Sie die Lasche drücken um den Bügel zu öffnen.



Operating Notes/Bedienungsanleitung

Use the steps above to dock or remove VuQube II. If the VuQube II will be removed from the Quick Release Roof Mount System for any length of time close the locking mechanism.

Gehen Sie wie vorher beschrieben vor um die VuQube in der Halterung zu befestigen oder zu lösen. Wenn Sie die VuQube während der Fahrt abnehmen verschließen Sie bitte die Halterung.

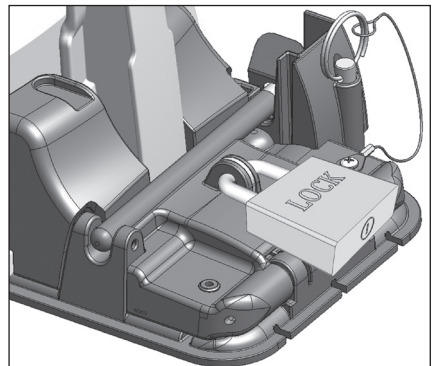
Padlock Feature/Diebstahlschutz

A Padlock may be used instead of the safety pin to prevent theft. Lock not included. Recommended lock shackle size 8mm.

DO NOT POWER WASH VuQube II OR QUICK RELEASE ROOF MOUNT SYSTEM.

Anstelle des Verschlussstifts kann ein Vorhängeschloss angebracht werden. Der Bügel des Schlosses darf 8 mm nicht überschreiten.

ZUR REINIGUNG DES HALTER DARF KEIN DAMPFSTRAHLER VERWENDET WERDEN.



5. 'F' Cable Fitting/Anschlüsse

Note: There are 2 'F' ports on the back of the antenna unit. The one labelled 'MAIN' **must** be connected to the main satellite receiver in vehicle. The one labelled 'AUX' can be used for an additional satellite receiver if desired.

Achtung: Es sind zwei F-Anschlüsse an der Antenne. Einer mit einem "MAIN" Schriftzug dieser muss an das Steuergerät im Fahrzeuginneren angeschlossen werden. Der zweite Anschluss wird direkt mit dem zweiten Receiver (falls vorhanden) verbunden.

Connect one end of the 'F' cables provided to the MAIN output.

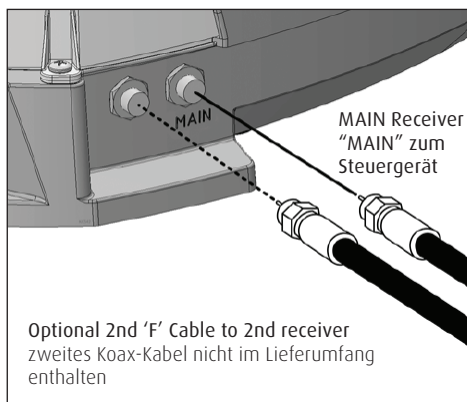
If using a second receiver, connect end of second 'F' cable (sold separately) to the AUX port. Tighten connection.

DO NOT OVER TIGHTEN

Verbinden Sie das Koaxial-Kabel das, vom Steuergerät kommt mit dem Main-Anschluss der Antenne.

Falls Sie ein zweites Fernsehgerät anschließen möchten müssen Sie das Koaxial-Kabel vom zweiten Anschluss zum Fernsehgerät verlegen.

Muttern der Koaxial-Kabel nur handfest anziehen.

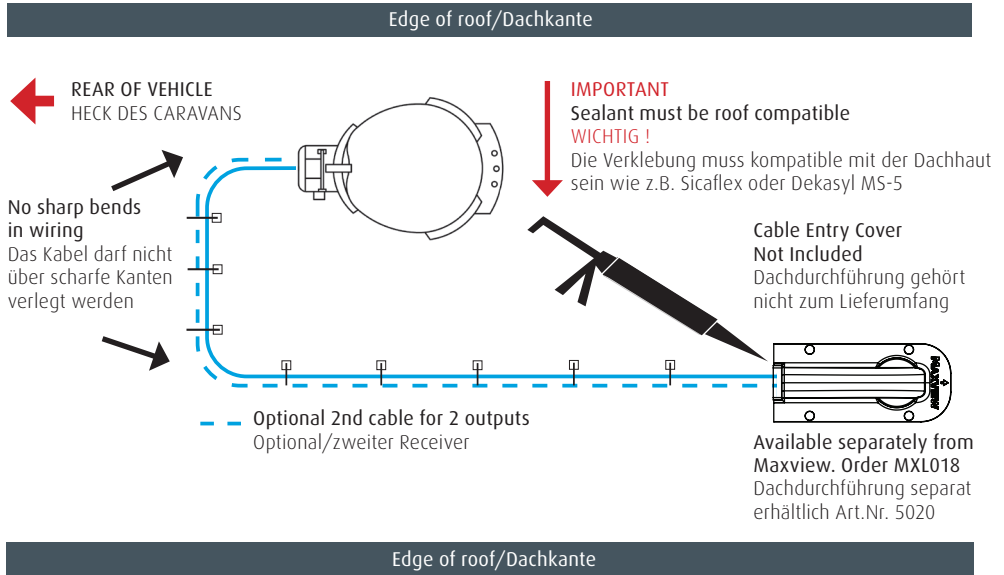


If mounting more permanently use optional a cable entry cover, see page 8

Falls Sie die VuQube permanent auf dem Dach lassen möchten benötigen Sie noch eine Dachdurchführung, siehe Seite 8

6. Run coax from the antenna unit to the roof edge, then along edge to location where coax will enter the vehicle. If installing an optional second receiver, run second coax to location where it will enter the vehicle. Secure (both) coax to roof every 30 to 40cm (see next page).
6. Verlegen Sie das Koaxial-Kabel zur Dachdurchführung. Wenn Sie noch ein zweites TV-Gerät anschließen möchten verlegen Sie das zweite Kabel ebenfalls bis zur Dachdurchführung wo sich das zweite TV-Gerät befindet. Fixieren Sie die Koaxial-Kabel am Dach entweder mit Kabel-Klips oder in einem Kabelschacht.
7. Drill 19mm hole through the roof and into the cabinet where control box is stored. Feed coax down through hole. Seal opening with roof-compatible sealant so that it is completely waterproof (inside and outside of the 19mm hole). Repeat for second coax if present.
7. Bohren Sie ein 10 mm Loch dort durch das Dach wo sich die Steuerbox, respektive das zweite TV-Gerät befindet. Verkleben Sie die Dachdurchführung mit dem entsprechenden Kleber, so dass kein Wasser eindringen kann. Als Kleber empfehlen wir Sikaflex 221i o. 252i sowie Dekasyll MS-5.

6. Typical Roof Installation/Dachmontage



Safety Precautions/Sicherheitshinweise

- > Installation should be carried out by a competent person
 - > Take care when working at heights keeping work area clean and tidy to avoid trip hazards
 - > Use creeper boards where necessary to ensure roof construction can support your weight
 - > Power tools should be used in accordance with manufacturer's instructions
 - > Before installation check for any hidden wires or plumbing
 - > Do not travel until adhesive has cured, consult adhesive manufacturer
 - > If in doubt seek professional advice or contact Maxview on +44 (0) 1553 811000
 - > Maxview shall not be liable for any damage caused due to improper installation of this product
-
- > Die Installation sollte durch eine kompetente Person ausgeführt werden
 - > Passen Sie auf wenn Sie sich auf dem Dach befinden. Halten Sie Ihren Arbeitsplatz sauber um Unfälle zu vermeiden
 - > Achten Sie auf das tragfähige Gewicht des Daches
 - > Werkzeuge sollten nur nach Anweisungen des Herstellers verwendet werden
 - > Bewegen Sie Ihr Fahrzeug erst wenn der Kleber ausgehärtet ist
 - > Sollten Probleme auftreten kontaktieren Sie uns unter +49 (0) 8145 9969980
 - > Maxview haftet nicht für Schäden an Ihrem Fahrzeug bei ungeeigneter Verwendung dieser Dachdurchführung